

**АКЦИОНЕРНОЕ ОБЩЕСТВО
«ФЕДЕРАЛЬНАЯ КОРПОРАЦИЯ
ПО РАЗВИТИЮ МАЛОГО И СРЕДНЕГО ПРЕДПРИНИМАТЕЛЬСТВА»
(АО «Корпорация «МСП»)**

Славянская площадь, дом 4, стр.1, Москва, 109074
Телефон: (495) 698-98-00, факс (495) 698-98-01, e-mail: info@corpmsp.ru

25.10.2017 № Н1-08/16848
на № _____ от _____

Руководителям органов
исполнительной власти субъектов
Российской Федерации

(по списку)

АО «Федеральная корпорация по развитию малого и среднего предпринимательства» (далее – Корпорация) осуществляет свою деятельность в соответствии с Федеральным законом от 24.07.2007 № 209-ФЗ «О развитии малого и среднего предпринимательства в Российской Федерации» в качестве института развития в сфере малого и среднего предпринимательства в целях координации оказания субъектам малого и среднего предпринимательства поддержки, предусмотренной настоящим Федеральным законом.

В рамках реализации приоритетного проекта «Малый бизнес и поддержка индивидуальной предпринимательской инициативы» предусмотрена реализация мероприятий по повышению степени локализации производства компаний с иностранным участием за счет встраивания в цепочки поставщиков субъектов индивидуального, малого и среднего предпринимательства (субъектов ИМСП) с возможностью последующего формирования профильного кластера.

В рамках взаимодействия Корпорации с членами Консультативного совета по иностранным инвестициям (КСИИ) получен запрос компании с иностранным участием на поиск потенциальных поставщиков из числа субъектов ИМСП (Приложение №1).

С учетом изложенного, просим рассмотреть возможность направления до 10.11.2017 в адрес Корпорации списка субъектов ИМСП по форме

для предоставления информации (Приложение №2), которые потенциально могут выступать поставщиками обозначенных наименований продукции.

Выражаем заинтересованность в привлечении субъектов ИМСП Вашего региона к взаимодействию по данному направлению.

Приложение: на 18 л. в 1 экз.

Статс - секретарь - заместитель
Генерального директора



Н.И.Ларионова

Запрос компании с иностранным участием на поиск потенциального поставщика

Номенклатура продукции

№ п/п	Код по ОКВЭД2	Код по ОКПД 2	Условия поставки						Наименование региона поставки товаров (выполнения работ, оказания услуг)	Наименование требований к потенциальным поставщикам (при наличии)	Примечания	
			Вид закупаемого товара или услуги			Минимально необходимые требования, предъявляемые к закупаемым товарам (работам, услугам)	Единица измерения	Планируемый к закупке объем продукции				Наличие технической информации о продукции*
			Группа материалов	Материал	Метод обработки							
1	2	3	4			5	6	7	8	9	10	11
1	-	20.16.20.122	Пластики в гранулах (компаунды)	АБС	-	см.прил.	т	1.000 тонн	см.прил.	Приоритеты: 1.г.Козьмодемьянск и приближенные к нему регионы; 2.Москва и М.О.; 3.Другие регионы		
				ПАБ	-	см.прил.	т	1.100 тонн	см.прил.			
				ПП	-	см.прил.	т	800 тонн	см.прил.			
				ПК	-	см.прил.	т	300 тонн	см.прил.			
				ПК+АСА	-	см.прил.	т	300 тонн	см.прил.			
2	24.10	24.10.7	Сталь	Прокат оцинкованный (стальные ленты)	-	см.прил.	т	1.600 тонн	см.прил.			
3	24.45	24.44.24.120	Латунь	Ленты латунные	-	см.прил.	т	600 тонн	см.прил.			
4	-	24.41.4	Серебро	Проволока серебряная	-	см.прил.	кг	600 килограмм	см.прил.			
5	25.94	25.94	Крепёж	Винты, саморезы	-	см.прил.	шт	200.000 штук	см.прил.			
6	24.10	25.11.2	Компоненты из металлов	Элементы металлоконструкций	-	см.прил.	-	-	см.прил.			
7	24.10	25.50	Компоненты из металлов	Сталь, алюминий, медь, сплавы, пластики	Штамповка, литьё, ковка, спекание, фрезеровка, токарная	см.прил.	-	-	см.прил.	Приоритеты: 1.г.Санкт-Петербург и приближенные к нему регионы; 2.Другие регионы		
8	24.10	24.33, 25.50.12	Компоненты из металлов	Нержавеющая сталь	Резка, гибка, штамповка	см.прил.	-	-	см.прил.			
						см.прил.	-	-	см.прил.			
						см.прил.	-	-	см.прил.			
						см.прил.	-	-	см.прил.			

**Перечень материалов для импортозамещения и/или выход из
монопольной ситуации**

Группа материалов	Материал	Годовой объем	Страна производитель	Производитель
Пластики в гранулах (компаунды)	АБС	1.000 тонн	Ю.Корея	LG/Lotte
	ПАБ	1.100 тонн	Россия	Полипластик
	ПП	800 тонн	Россия	Полипластик
	ПК	300 тонн	Европа	Сабик
	ПК+АСА	300 тонн	Европа	LG

Группа материалов	Материал	Годовой объем	Страна производитель	Производитель
Сталь	Прокат оцинкованный (стальные ленты)	1.600 тонн	Россия	НЛМК (Орбита-Авто)

Группа материалов	Материал	Годовой объем	Страна производитель	Производитель
Латунь	Ленты латунные	600 тонн	Россия	УГМК ОЦМ

Группа материалов	Материал	Годовой объем	Страна производитель	Производитель
Серебро	Проволока серебряная	600 килограмм	Китай	Китай

Группа материалов	Материал	Годовой объем	Страна производитель	Производитель
Крепёж	Винты, саморезы	200.000 штук	Польша	Арана

Группа материалов	Материал	Годовой объем	Страна производитель	Производитель
Компоненты из металлов	Элементы металлоконструкций		Швеция	Scanmast

Группа материалов	Материал	Метод обработки	Кол-во деталей	Страна производитель
Компоненты из металлов	Сталь, алюминий, медь, сплавы, пластики	Штамповка, литьё, ковка, спекание, фрезеровка, токарная обработка, литьё пластмасс	58 наименований	Китай, Франция, Италия и пр.
Группа материалов	Материал	Метод обработки	Кол-во деталей	Производитель
Компоненты из металлов	Нержавеющая сталь	Резка, гибка, штамповка	21 наименование	ОТИМА (Франция)

Характеристика пластика АБС

материал	цвет (согласно образцам)	воздействию минутной t°	нагревостойкость	твердость по Шору	огнестойкость	влагоустойчивость	коэф. Усадки %	глянцевость	текучесть г/10мин	пример используемого материала
Лицевые детали										
пластик ABS	белый	-	100°С в течении 1 часа	-	-	(20-30)°С при влажности 91%-95% в течении 48ч	0,5	не менее 80%		Novodur P2M-AT 01481, Cycolac GPM 5500S-WH5D0120 02286, Starex QLT-0580 W92619, Elix P2M-AT 011481, XR401 White 09619
	слоновая кость	-		-	-					Novodur P2M-AT 011197, Cycolac GPM 5500S-BR9D018 02284, Starex QLT-0580 C83130
	красный	-		-	-					Novodur P2H-AT, Cycolac GPM 5500S 626799 G0837
	коричневый	-		-	-					Starex QLT-0580 B3294
	бежевый	-		-	-					Starex QLT-0580 B5254
	светло-бежевый	-		-	-					Starex QLT-0580 W91756
Внутренние детали слаботочных розеток										
пластик ABS	белый	-	100°С в теч. 1ч.	-	-	(20-30)°С при влажности 91%-95% в течении 48ч	0,5	-		Novodur P2M-AT 01481, Starex QLT-0580 W92619

Характеристика пластика ПА6

материал	цвет (согласно образцам)	воздействию минусовой t°	нагревостойкость	твердость по Шору	огнестойкость	влагоустойчивость	коэф. Усадки %	глянцевость	текучесть г/10мин	пример используемого материала
Лицевые детали										
полиамид	белый	-	не менее 125°C	-	не менее 850°C	(20-30)°C при влажности 91%-95% в течении 48ч	1	не менее 80%	15-20	Армамид ПА6-1АП-004 ТУ 2243-021-11378612-2005
	кремовый	-		-						Армамид ПА6-1АП-710 ТУ 2243-021-11378612-2005
	темно-кремовый	-		-						Армамид ПА6-1АП-736 ТУ 2243-021-11378612-2005
	серый	-		-						Армамид ПА6-1АП-806 ТУ 2243-021-11378612-2005
Внутренние детали слаботочных розеток										
полиамид	белый	-	100°C в теч. 1ч.	-	не менее 850°C	(20-30)°C при влажности 91%-95% в течении 48ч	1	-		Армамид ПА6-1АП-004 ТУ 2243-021-11378612-2005
Детали, комплектующие с токоведущими частями выключателей и розеток, с повышенной механической прочностью										
полиамид	натуральный	-	не менее 125°C	-	не менее 850°C	(20-30)°C при влажности 91%-95% в течении 48ч	0,75	-		Армамид ПА СВ 20-4АП ТУ 2243-021-11378612-2005
		-		-						
	белый	-		-			1	-	Армамид ПА6-1АП-004 ТУ 2243-021-11378612-2005	
	кремовый	-		-			-	Армамид ПА6-1АП-710 ТУ 2243-021-11378612-2005		
Ползушка вык. W59										
полиамид стеклонаполненный (50% стекла)	черный	-		-	не менее 850°C	-	0,75	-		Армамид ПА СВ 50-1-901 ТУ 2243-021-11378612-2005

Характеристики пластика ПП

материал	цвет (согласно образцам)	воздействие минусовой t°	нагревостойкость	твердость по Шору	огнестойкость	влагоустойчивость	коэф. Усадки %	глянцевость	текучесть г/10мин	пример используемого материала
Ответвительные коробки У191,192,194,195										
полипропилен	черный	-		-	не менее 650°C	-	1,2	-		Армлен ПП МН 10-1 ТУ 2243-102-11378612-20010
Монтажные и распределительные коробки										
полипропилен	зеленый	до минус (25±2)°С в течении 2 ч.		-	не менее 650°C	-	1,2	-		Армлен ПП МН 10-1-417 ТУ 2243-102-11378612-20010
	серый			-	не менее 750°C	-		-	Армлен ПП МН 40-8Т-819 ТУ 2243-067-11378612-2007	
	желтый			-	не менее 850°C	-		-	Армлен ПП-2АП-307 ТУ 2243-064-11378612-2007, Армлен ПП-2АП-7110 ТУ 2243-064-11378612-2007	
Крышки на распределительные коробки										
полипропилен	белый	до минус (25±2)°С в течении 2 ч.		-	не менее 650°C	-	1,2	-		Армлен ПП МН 40-5Т-007 ТУ 2243-067-11378612-2007
Основания 053,054, заглушка 002 серии Хит										
полипропилен	бежевый	до минус (25±2)°С в течении 2 ч.		-	не менее 850°C	-	1,2	-		Армлен ПП-2АП-7110

Характеристики пластика ПК

материал	цвет (согласно образцам)	воздействие минусовой t°	нагревостойкость	твердость по Шору	огнестойкость	влагоустойчивость	коэф. Усадки %	глянец-вость	теку-честь г/10мин	пример используемого материала
Лицевые детали										
Поликарбонат	прозрачный красный	-	100°С в течении 1 часа	-	-	(20-30)°С при влажности 91%-95% в течении 48ч	0,75	не менее 80%	15-20	Anjalon PC J100V-UV 25014
	бежевый	-		-	-					Ekalon 26 EHS UV, pearl white 1433
	белый	-		-	-					lupilon S-3000 UR white J781T
	прозрачный дымчатый	-		-	-					Lexan 121R black 71968
	черный	-		-	не менее 650°С					ПК-ЛТО-12 ТУ6-06-95-90
Внутренние детали слаботочных розеток										
поликарбонат	белый	-	100°С в теч. 1ч.	-	не менее 650°С	(20-30)°С при влажности 91%-95% в течении 48ч	0,75	-	15-20	Lexan 143R-805103-0-50ST, Makrolon 2807 010180, ПК-ЛТ-18-ОМ ТУ22260-004-98914453-06, Carbomix-10 9003, ПК-ЛТ-12 ТУ6-06-68-89

Характеристики стали

Прокат горячеоцинкованный ГЦ-1,0(1,5)-А-О-03 (350)-М-225-ПС ГОСТ 52246-2004

«Прокат горячеоцинкованный»:

ГЦ- прокат с цинковым покрытием;

1,0 (1,5) – толщина материала в мм;

А – повышенной точности;

О – с обрезной кромкой;

03 – марка для изготовления штампованных изделий весьма глубокой вытяжки сложных профилей ($\sigma_{\text{в}} = 270 \dots 420$);

350 – марка для изготовления штампованных изделий весьма глубокой вытяжки сложных профилей ($\sigma_{\text{в}}$ более 420);

М – с минимальным узором кристаллизации цинка;

225 – класс покрытия цинком, толщина покрытия не менее 14.....16 мкм;

ПС – консервация методом пассивации;

39; 75; 112; 238 - ширина материала в мм

Характеристики латуни

Лента латунная Л63 Р ГОСТ 2208-2007 ДПРКТ Т=0,5х60 требования к ленте:
временное сопротивление разрыву 480-560 МПа
предельное отклонение по ширине 60-0,2 мм
относительное удлинение не менее 3%
внутренний диаметр рулона 300; 500 мм
диаметр рулона наружный, до 1200 мм
серповидность не более 2 мм на 1 метр длины.

Лента латунная Л63 Р ГОСТ 2208-2007 ДПРПТ Т=0,5х28 требования к ленте:
временное сопротивление разрыву 480-550 МПа
предельное отклонение по ширине 28-0,2 мм
относительное удлинение не менее 3%
внутренний диаметр рулона 300; 500 мм
диаметр рулона наружный, до 1000 мм
серповидность не более 3 мм на 1 метр длины.

Лента латунная Л63 Р ГОСТ 2208-2007 ДПРНТ Т=1,0х96 требования к ленте:
временное сопротивление разрыву 410-470 МПа
относительное удлинение не менее 15%
внутренний диаметр рулона 500 мм
диаметр рулона наружный, до 1000 мм

Все полутвердые и твердые ленты изготавливаются способом нагартовки, с химическим составом по ГОСТ 15527, бухты (рулоны) изготавливать намоткой одним отрезком. На поверхности лент не допускается наличие окалины, цвета побежалости и омеднения, окисление, потемнение и технологическая смазка, наличие черных полос и отпечатков от валков, поверхность ленты без дефекта скручивания, остальные требования, маркировка и упаковка в соответствии с ГОСТ 2208-2007.

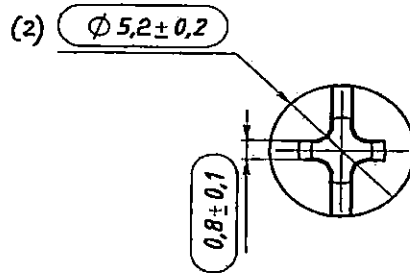
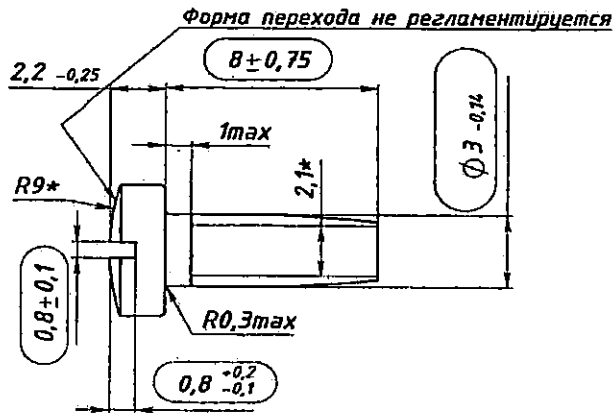
Характеристики серебра

Проволока серебряная AgNi10 CPN90 ТУ 117-1-793-91 (Россия)
Химический состав (%) Выполнение в соответствии со стандартами: GB/T11067(1-6JB-T7774 (1-5) 2008 (Китай)
Размеры: диаметры 1,2; 1,4
Физические свойства Выполнение в соответствии со стандартами: GB/T13397-2008 JB-18633-1997 GB/T5587-2003 (Китай)

Пункт	Спецификация	
Размер	Мм	диаметр 1.2
Удельное сопротивление	μΩ см	≤ 2,00
Плотность	г/см ³	≥ 10,20
Твердость	По Бринеллю По Виккерсу	МПа ≥ 55
Прочность на изгиб	МПа	240-377
Растяжение	%	≥ 5
Совокупная толщина	мм	
Сочетаемость	МПа	
Точность центровки	мм	
Внешний вид	мм	

ФЕАТ758171.214

$\sqrt{Rz20}$ (✓)



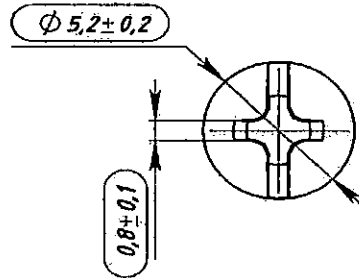
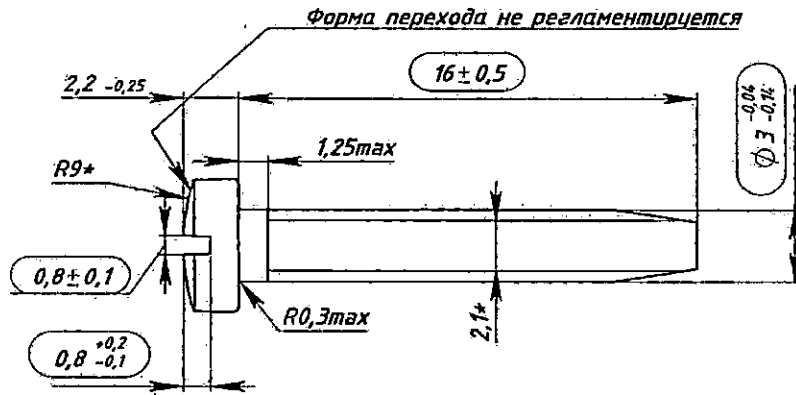
**УЧТЕННЫЙ
ЭКЗЕМПЛЯР**

1. Размеры для справок.
2. Допускаемые дефекты поверхности по ГОСТ Р ИСО 6157-1-2009
3. Остальные допуски по ГОСТ Р ИСО 4759-1-2009 класс точности В.
4. Крестообразный шлиц №1 PH или PZ по ГОСТ10753-86. Глубина вхождения калибра 1,3...1,6 мм.
5. Шаг резьбы P=1 мм.
6. Покрытие Цбхр. бцв. ГОСТ 9.306-85
7. Применяемость - выключатели серий "Прима" и "Хит".

Первичная пригодность										
Эскизный №										
Листов и дата										
Инд. №										
Взам. инв. №										
Листов и дата										
Инд. №										
Инд. №	10734									
Лист	ФМ	01.06.15								
ФЕАТ758171.214										
Винт 3x8							Лит	Масса	Масштаб	
							А	0,5 г	5:1	
							Лист	Листов		
Сталь 10,10кп ГОСТ 10702-78										

ФЕАТ758171.122

$\sqrt{Rz20}$ (✓)



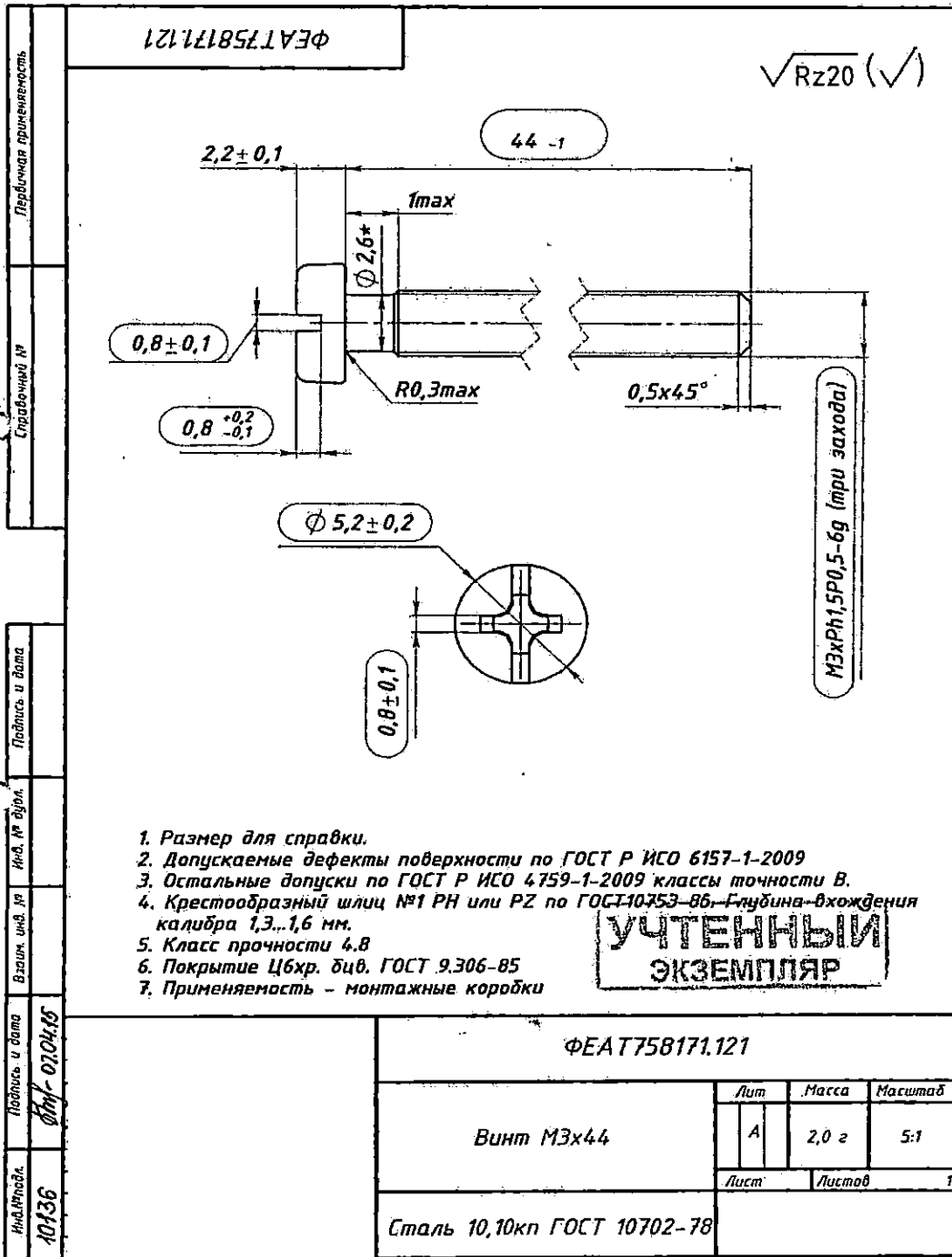
**УЧТЕННЫЙ
ЭКЗЕМПЛЯР**

1. * Размеры для справок.
2. Допускаемые дефекты поверхности по ГОСТ Р ИСО 6157-1-2009
3. Остальные допуски по ГОСТ Р ИСО 4759-1-2009 класс точности В.
4. Крестообразный шлиц №1 PH или PZ по ГОСТ10753-86. Глубина вхождения калибра 1,3...1,6 мм.
5. Шаг резьбы P=1,25 мм.
6. Покрытие Ц6хр. бцв. ГОСТ 9.306-85
7. Применяемость - монтажные коробки

Первичная применяемость Листовой № Подпись и дата Инд. № ф.д. Владелец инв. № Подпись и дата Инд. № ф.д. Инв. № ф.д. 10055	ФЕАТ758171.122		
	Винт 3x16		
	Лит	Масса	Масштаб
	А	0,8 г	5:1
Лист		Листов	
1		1	
Сталь 10,10кп ГОСТ 10702-78			

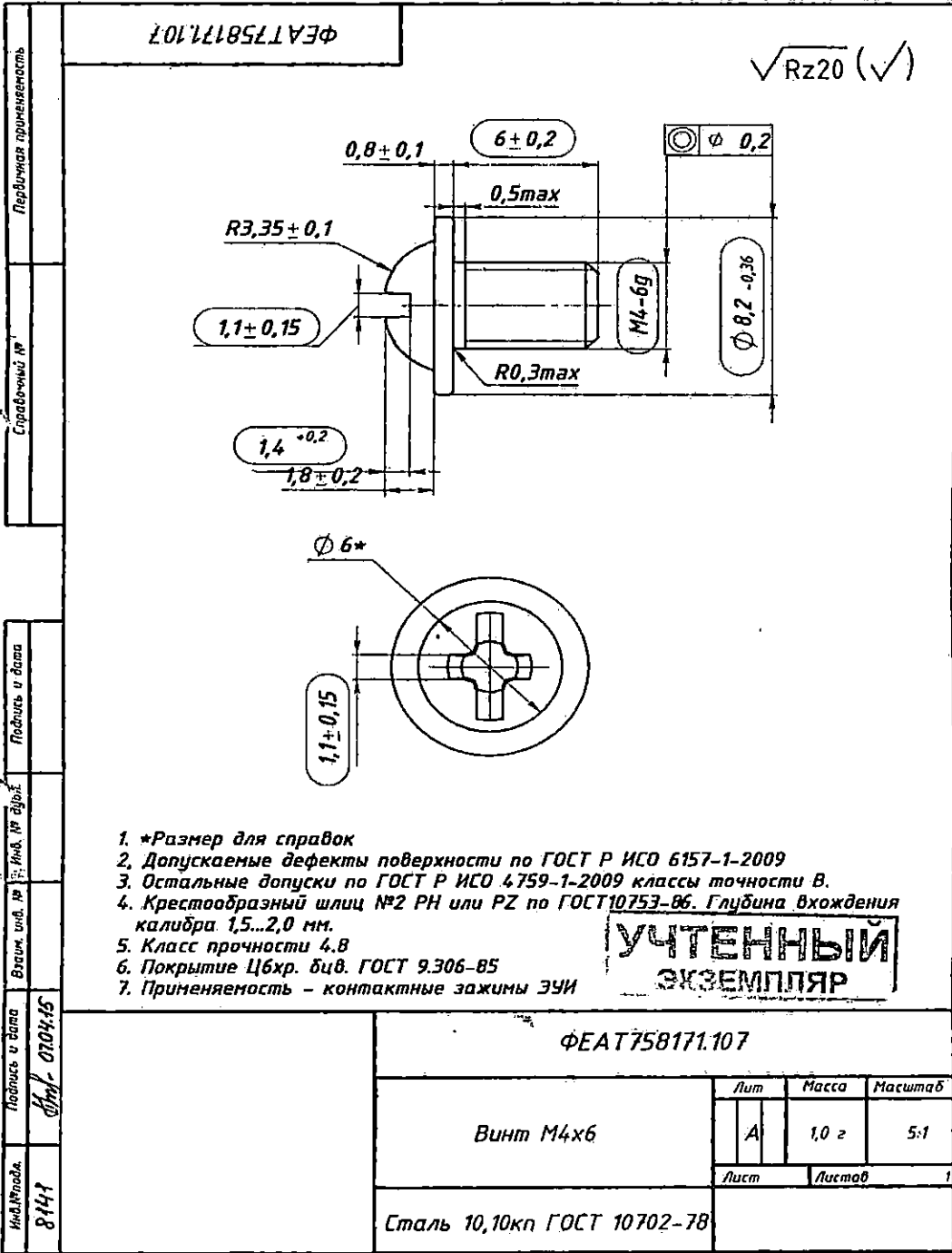
Калькуляц

Формат А4



Первичная применяемость
Справочный №
Подпись и дата
Инд. № дораб.
Взам. инв. №
Подпись и дата
Инд. № дораб.

10136
01.01.15



Первичная применимость

Справочный №

Подпись и дата

Взам. инв. №

Инв. № дубл.

Подпись и дата

Изм. 0704.15

Изм. 0704.15

Изм. 0704.15

Копировал

Формат А4

А

Компоненты из металлов Scanmast

Наименование
S1003 L=6,00м Труба 76,1x6,3мм, без диагоналей 51x5мм и крепежа M16, не оцинкованная
S1003 L=6,00м Труба 76,1x6,3мм, не оцинкованная с фланцами и неприваренными ушками поставляемыми отдельно
S1003 L=5,25м Труба 76,1x6,3мм, без диагоналей 51x5мм и крепежа M16, не оцинкованная
S1003 L=5,25м Труба 76,1x6,3мм, не оцинкованная с фланцами и неприваренными ушками поставляемыми отдельно
S1003 L=4,50м Труба 76,1x6,3мм, без диагоналей 51x5мм и крепежа M16, не оцинкованная
S1003 L=4,50м Труба 76,1x6,3мм, не оцинкованная с фланцами и неприваренными ушками поставляемыми отдельно
S1003 L=3,75м Труба 76,1x6,3мм, без диагоналей 51x5мм и крепежа M16, не оцинкованная
S1003 L=3,75м Труба 76,1x6,3мм, не оцинкованная с фланцами и неприваренными ушками поставляемыми отдельно
S1003 L=3,00м Труба 76,1x6,3мм, без диагоналей 51x5мм и крепежа M16, не оцинкованная
S1003 L=3,00м Труба 76,1x6,3мм, не оцинкованная с фланцами и неприваренными ушками поставляемыми отдельно
S1003 L=2,25м Труба 76,1x6,3мм, без диагоналей 51x5мм и крепежа M16, не оцинкованная
S1003 L=2,25м Труба 76,1x6,3мм, не оцинкованная с фланцами и неприваренными ушками поставляемыми отдельно
S1003 L=1,50м Труба 76,1x6,3мм, без диагоналей 51x5мм и крепежа M16, не оцинкованная
S1003 L=1,50м Труба 76,1x6,3мм, не оцинкованная
S1003 L=6,00м Труба 76,1x12,5мм, без диагоналей 51x5мм и крепежа M16, не оцинкованная
Наименование
S1003 L=3,00м Труба 76,1x12,5мм, без диагоналей 51x5мм и крепежа M16, не оцинкованная
S1003 L=1,50м Труба 76,1x12,5мм, без диагоналей 51x5мм и крепежа M16, не оцинкованная
S1000 Опорная рама, не оцинкованная, без швеллера, с крепежным комплектом 100023S
S1000 Опорная рама T-/X отвода, не оцинкованная
S1000 Опора перехода по высоте, не оцинкованная
S1000 Опора перехода по высоте 180°, не оцинкованная, без швеллера, с крепежным комплектом 100023S
S1000 Торцевая накладка, не оцинкованная
S1200 Опорная рама, не оцинкованная, без швеллера, с крепежным комплектом 100023S
S1200 Опорная рама T-/X отвода, не оцинкованная

S1200 Опорная рама 90° поворота, не оцинкованная

S1200 Опорная рама X° поворота, не оцинкованная

S1200 Опора перехода по высоте, не оцинкованная

S1200 Опора перехода по высоте 180°, не оцинкованная, без швеллера, с крепежным комплектом 100023S

S1200 Торцевая накладка, не оцинкованная

S1000 Опорная рама со швеллером и крепежным комплектом 100023S, горячеоцинкованная

Фундаментный болт M20x800 8.8 DIN 975, оцинкованный в комплекте с 2 гайками и 2 шайбами

Диск S1000/S1200 опорно-дренажный горячеоцинкованный

Нержавеющая сталь

Наименование	Материал	Количество	Единица измерения
Крышка 2 фланцев	А182 F304	2	шт
Крышка 4 фланцев	А182 F304	1	шт
Крышка 6 фланцев	А182 F304	1	шт
Крышка 8 фланцев	А182 F304	1	шт
Крышка 10 фланцев	А182 F304	1	шт
Крышка 12 фланцев	А182 F304	1	шт
Крышка 14 фланцев	А182 F304	1	шт
Крышка 16 фланцев	А182 F304	1	шт
Крышка 18 фланцев	А182 F304	1	шт
Крышка 20 фланцев	А182 F304	1	шт
Крышка 22 фланцев	А182 F304	1	шт
Крышка 24 фланцев	А182 F304	1	шт
Крышка 26 фланцев	А182 F304	1	шт
Крышка 28 фланцев	А182 F304	1	шт
Крышка 30 фланцев	А182 F304	1	шт
Крышка 32 фланцев	А182 F304	1	шт
Крышка 34 фланцев	А182 F304	1	шт
Крышка 36 фланцев	А182 F304	1	шт
Крышка 38 фланцев	А182 F304	1	шт
Крышка 40 фланцев	А182 F304	1	шт
Крышка 42 фланцев	А182 F304	1	шт
Крышка 44 фланцев	А182 F304	1	шт
Крышка 46 фланцев	А182 F304	1	шт
Крышка 48 фланцев	А182 F304	1	шт
Крышка 50 фланцев	А182 F304	1	шт
Крышка 52 фланцев	А182 F304	1	шт
Крышка 54 фланцев	А182 F304	1	шт
Крышка 56 фланцев	А182 F304	1	шт
Крышка 58 фланцев	А182 F304	1	шт
Крышка 60 фланцев	А182 F304	1	шт
Крышка 62 фланцев	А182 F304	1	шт
Крышка 64 фланцев	А182 F304	1	шт
Крышка 66 фланцев	А182 F304	1	шт
Крышка 68 фланцев	А182 F304	1	шт
Крышка 70 фланцев	А182 F304	1	шт
Крышка 72 фланцев	А182 F304	1	шт
Крышка 74 фланцев	А182 F304	1	шт
Крышка 76 фланцев	А182 F304	1	шт
Крышка 78 фланцев	А182 F304	1	шт
Крышка 80 фланцев	А182 F304	1	шт
Крышка 82 фланцев	А182 F304	1	шт
Крышка 84 фланцев	А182 F304	1	шт
Крышка 86 фланцев	А182 F304	1	шт
Крышка 88 фланцев	А182 F304	1	шт
Крышка 90 фланцев	А182 F304	1	шт
Крышка 92 фланцев	А182 F304	1	шт
Крышка 94 фланцев	А182 F304	1	шт
Крышка 96 фланцев	А182 F304	1	шт
Крышка 98 фланцев	А182 F304	1	шт
Крышка 100 фланцев	А182 F304	1	шт

Параметры привалочного фланца

Диаметр	Высота
50 мм	10 мм
60 мм	10 мм
70 мм	10 мм
80 мм	10 мм
90 мм	10 мм
100 мм	10 мм

Материал: 316L из нержавеющей стали (доставляется по запросу)

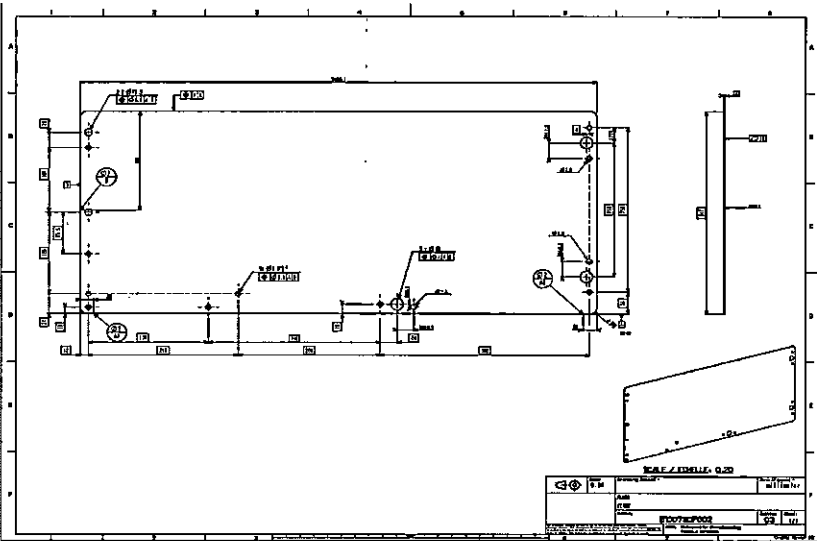
Объем: 1,1 кг (в зависимости от диаметра)

Параметры: 20

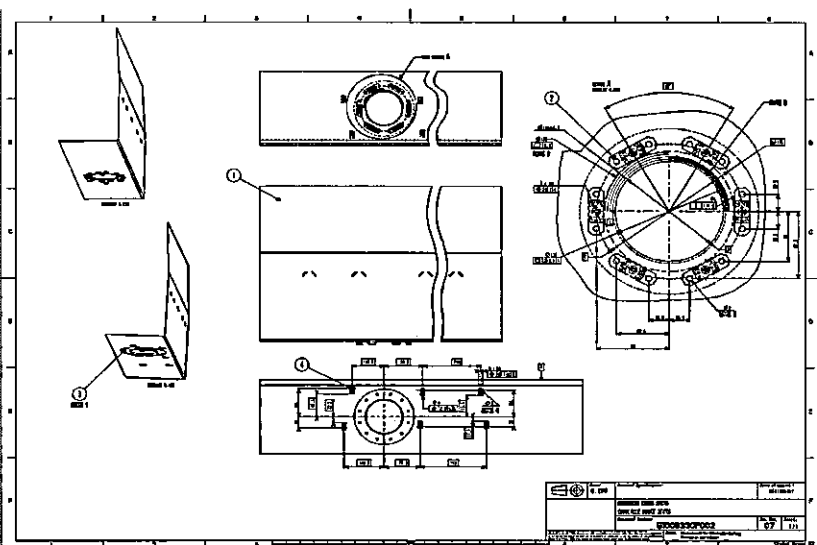
Параметры: 100 мм (в зависимости от диаметра)

Объем: 1,1 кг (в зависимости от диаметра)

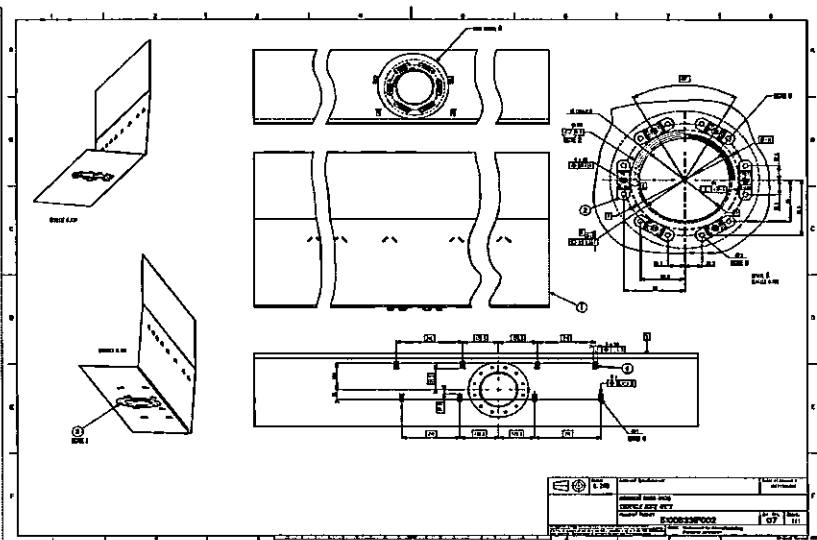
Базовая база



Крышка 2 фланцев



Крышка 4 фланцев



Приложение № 2
к письму АО "Корпорация "МСП"
от 25.10.17 № К1-08/16848

№ п/п	Наименование юридического лица или фамилия, имя и отчество индивидуального предпринимателя	ФИО руководителя	ИНН	Контактные данные (адрес, телефон, веб-сайт, e-mail)	Наименование производимой продукции	ОКВЭД2	Наименование кодов ОКВЭД2	ОКПД2	Наименование кодов ОКПД2	Наименование и объем продукции, поставку которой готов осуществить субъект ИМСП	Примечания